

بسمه تعالی

www.engclubs.net

طراحی سازه های بتن مسلح ۱

(براساس مقررات ملی ساختمانی ایران)

جمع آوری و تدوین:

تورج الوانیان

کارشناس ارشد مهندسی عمران - مهندسی زلزله

tourajal@yahoo.com

مدرس:

۱- دانشگاه آزاد اسلامی واحد همدان.

۲- دانشگاه پیام نور مرکز همدان.

۳- موسسه عمران و توسعه روستائی همدان.

لطفا نظرات اصلاحی را به آدرس فوق ارسال نمایید.

بها ۱۳۹۱

کلیات:

بتن یکی از کاربردی ترین مصالح ساختمانی می باشد. و امروزه بعنوان مصالح اصلی در سازه های بتن مسلح و مصالح تکمیلی در سازه های فولادی کاربرد فراوان دارد.

بتن جسم سختی است که از ترکیب مصالح اولیه (سنگدانه های ریز و درشت، سیمان، آب و مواد افزودنی) با ترکیب و اندازه مشخص بدست می آید. این اندازه مشخص را طرح اختلاط می گویند. طرح اختلاط بتن با توجه به مقاومت و دوام مورد نیاز قطعات بتنی مشخص می گردد. با ساخت نمونه های آزمایشگاهی و کنترل آنها از تامین مقاومت و دوام در شرایط واقعی اطمینان حاصل می گردد.

مقاومت فشاری بتن در حد مناسب می باشد اما مقاومت کششی آن بسیار کم می باشد و عملاً در محاسبات از آن صرف نظر می شود برای رفع این اشکال از قطعات مسلح شده بتنی استفاده می شود و با جایگذاری فولاد در ناحیه کششی بتن، این نقص بتن رفع می شود.

فولاد زمانی می تواند در تحمل بارهای وارده به بتن کمک نماید که چسبندگی کافی بین بتن و فولاد تامین شده باشد و بعبارت دیگر همسازی کرنش ها در بین بتن و فولاد مجاور آن وجود داشته باشد. هر تغییر شکلی که در بتن اتفاق می افتد، همان تغییر شکل در فولاد مجاور بتن نیز اتفاق بیافتد.

f_c : مقاومت فشاری ۲۸ روزه روی نمونه استوانه ای استاندارد به ابعاد ۱۵۰×۳۰۰ میلی متر. اندازه گیری مقاومت فشاری با ساخت نمونه های استاندارد و نگهداری آنها در شرایط آزمایشگاهی یا کارگاهی و شکستن آنها در موعد مقرر انجام می گیرد. در صورت استفاده از نمونه های غیر از استوانه استاندارد (۱۵۰×۳۰۰ میلی متر) نتایج حاصل از آزمایش باید توسط ضرایب اصلاحی مندرج در مقررات ملی ساختمانی ایران به استوانه استاندارد تبدیل گردد.

تنش کششی قابل تحمل توسط بتن بسیار کم و در حدود ۱۰ درصد مقاومت فشاری است. اندازه گیری مستقیم این مقاومت امکان پذیر نیست و معمولاً از روشهای غیر مستقیم برای اندازه گیری آن استفاده می شود. در عمل در مدارک فنی به جای آن از مدول گسیختگی که از فرمول زیر بدست می آید استفاده می شود:

$$f_r = 0.6f_c$$

مدول گسیختگی بسیار نزدیک به مقاومت کششی بتن می باشد.

مدول الاستیسته مصالح که بر اساس منحنی تنش - کرنش بدست می آید، در بتن متغییر بوده و تابعی از مقدار تنش می باشد. در صورت تغییر مقاومت در بتن های متفاوت منحنی های متفاوت بدست می آید و عملاً مدول الاستیسته بسیار متغییر می باشد. بصورت تجربی مقدار ثابت زیر بعنوان مدول الاستیسته بتن تعریف شده است.

$$E_c = 5000\sqrt{f_c}$$

کرنش گسیختگی: در صورتیکه که کرنش فشاری بتن به مقدار 0.0035 برسد بتن گسیخته شده محسوب می شود. این کرنش در آیین نامه بتن ایران 0.003 تا 0.0035 ذکر شده است.

در مدارک فنی برای نشان دادن مقاومت مشخصه بتن مصرفی از رده بتن استفاده می شود و بصورت Cxx نشان داده می شود که xx مقاومت فشاری ۲۸ روزه نمونه استاندارد استوانه ای برحسب مگاپاسکال می باشد.

حداقل رده بتن مسلح براساس مقررات ملی ساختمانی ایران C20 و براساس آیین نامه بتن ایران C16 است.

طراحی:

منظور از طراحی بدست آوردن مقدار مشخصی از مصالح است که بتواند علاوه بر تامین مقاومت لازم، پایداری مناسبی در سازه ایجاد نماید.

برای طراحی مراحل زیر انجام می گیرد:

۱- تعیین بارهای وارده که در طول عمر سازه به آن اعمال خواهد شد (در تعیین بارهای مرده باید ابعاد سازه حدس زده شود).

۲- شناخت مشخصات مصالح مصرفی و خواص مکانیکی آن.

۳- استفاده از تکنیک های طراحی با شناخت کافی از تئوری های طراحی.

۴- کنترل طراحی و مقایسه آن با فرضیات اولیه و در صورت لزوم تکرار مراحل طراحی.

از منظر تئوری اگر مقاومت سازه با بارهای طراحی مساوی باشد طراحی صحیح می باشد اما بدلیل مغایرت بارهای مفروض با بارهای عملی، نحوه توزیع بار، ساده سازی ها و مفروضات طراحی، عدم اجرای صحیح و دقیق و عدم رسیدن به مقاومت ها مطلوب، در طراحی نیاز به حاشیه اطمینان احساس می گردد و معمولاً مقاومت سازه بیشتر از بارهای وارده در نظر گرفته می شود. اعمال این حاشیه اطمینان در آیین نامه های مختلف به روش های متفاوت انجام می پذیرد.

در آیین نامه بتن و مقررات ملی ساختمانی از فلسفه حالات حدی استفاده می شود که دو حالت حدی به شکل زیر تعریف شده است:

۱- حالت حدی نهائی.

۲- حالت حدی بهره برداری.

برای در نظر گرفتن حالات حدی نهائی از روش ضرایب بار و مقاومت استفاده می شود. بارهای وارده به سازه با ضرایب بزرگتر از یک افزایش داده می شود و ترکیبات بارگذاری تعریف شده است که مهمترین این ترکیبات عبارتند از:

$$1.25D + 1.5L$$

$$D + 1.2L + 1.2E$$

$$0.85D + 1.2E$$

.....

مقاومت مصالح نیز با ضرایب کوچکتر از یک کاهش می یابد که این ضرایب در مقررات ملی ساختمانی ایران به شرح زیر می باشد:

$$\varphi_c = 0.65$$

ضریب ایمنی جزئی مقاومت بتن در قطعات درجا

$$\varphi_c = 0.7$$

ضریب ایمنی جزئی مقاومت بتن در قطعات پیش ساخته

$$\varphi_s = 0.85$$

ضریب ایمنی جزئی مقاومت فولاد

این ضرایب در آیین نامه بتن ایران برای بتن و فولاد به ترتیب 0.6 و 0.85 می باشد.

طراحی خمشی:

در طراحی خمشی قطعات فولادی توزیع تغییر شکل های نسبی فولاد و بتن در ارتفاع مقطع، خطی فرض می شود. این فرض در تیرهای با ارتفاع زیاد، تیرهای عمیق (با نسبت ارتفاع تیر به دهانه بزرگتر از یک چهارم) قابل قبول نیست.

حداکثر کرنش فشاری بتن 0.0035 در نظر گرفته می شود.

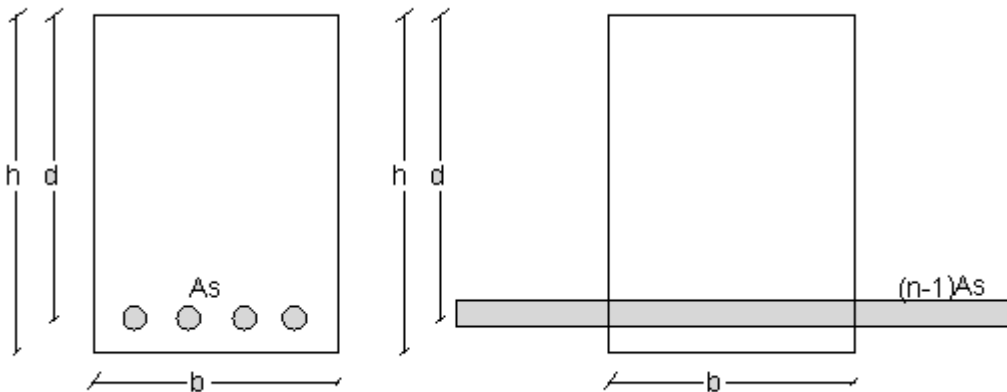
در صورت جاری نشدن فولاد، در حالت حدی نهائی مقدار تنش برابر $\phi_s E_s \varepsilon_s$ و در صورت جاری شدن فولاد برابر $\phi_s E_s \varepsilon_y$ در نظر گرفته می شود.

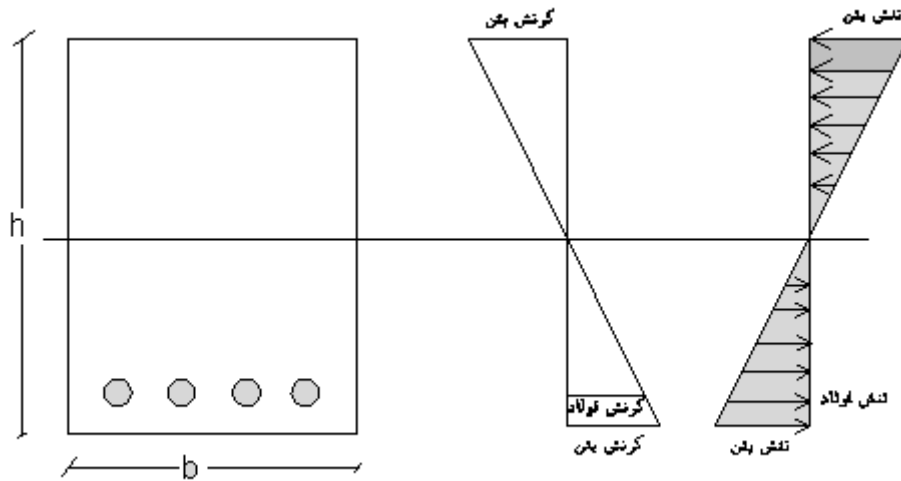
رفتار تیر در اثر لنگر خمشی:

تأمرحله خرابی تیر سه ناحیه رفتاری به شرح زیر در نظر گرفته می شود:

۱- مقطع ترک نخورده الاستیک. در این مرحله بتن ناحیه کششی دچار ترک نشده است به عبارت دیگر حداکثر تنش کششی مقطع کمتر از مدول گسیختگی f_r است. در این حالت می توان از روابط مقاومت مصالح برای محاسبه تنش ها استفاده کرد. برای استفاده از روابط مقاومت مصالح باید مقطع یک جنسی شود و از مشخصات مقطع تبدیل یافته استفاده نمود. برای تبدیل مقطع از ضریب تبدیل n که نسبت مدول الاستیسیته جنس تبدیل شونده به جنس نهائی است استفاده می شود.

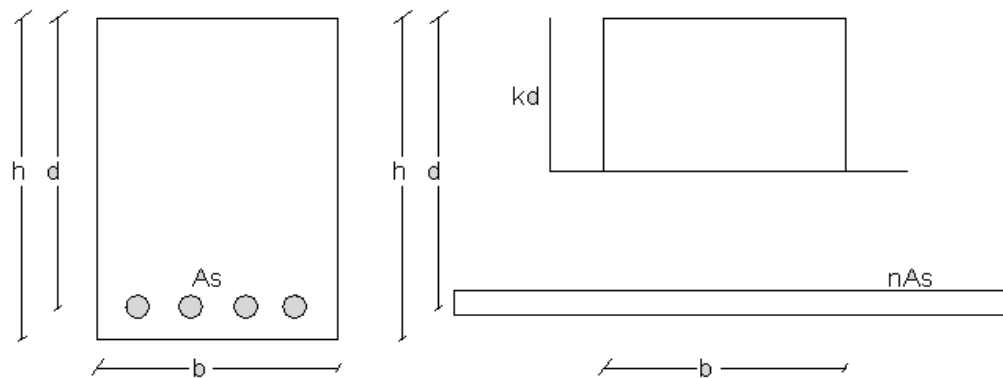
$$n = \frac{E_1}{E_2}$$





۲-مقطع ترک خورده و خطی: در این حالت تنش کششی بتن بیشتر از f_r شده است و مقطع ترک می خورد در

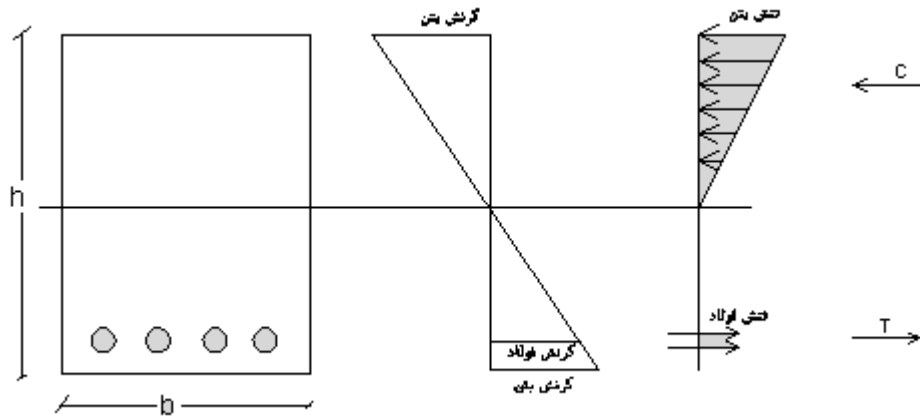
صورتیکه $f_{cc} \leq \frac{f_c}{2}$ باشد می توان رابطه تنش و کرنش را خطی فرض کرد.



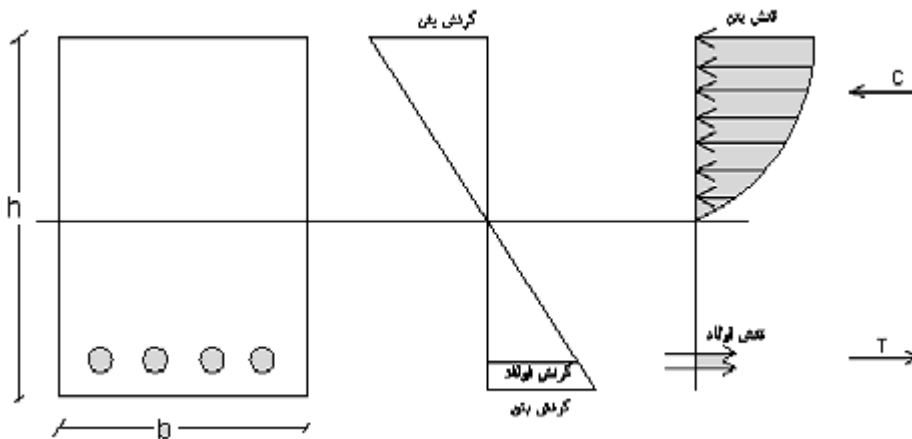
$$b(kd) \frac{kd}{2} - nA_s(d - kd) = 0$$

$$C = \frac{1}{2} kd \cdot f_{cc} \cdot b$$

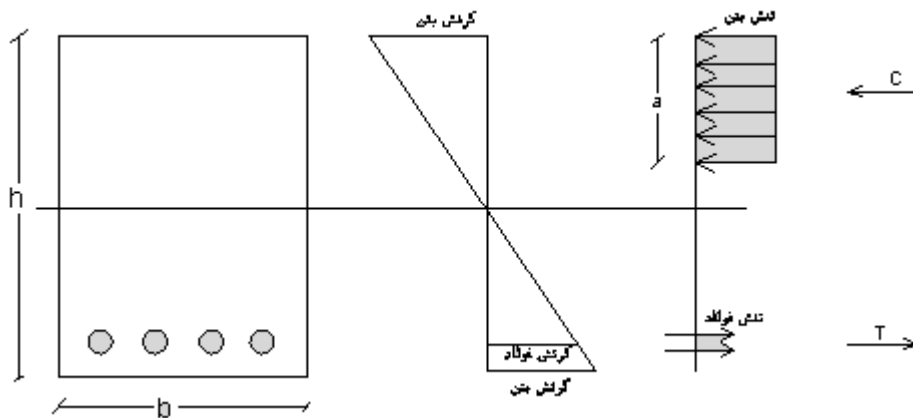
$$T = A_s f_s$$



۳-مقطع ترک خورده پلاستیک: در این حالت نسبت بین تنش و کرنش خطی نمی باشد.



توزیع تنش را در این حالت می توان با یک توزیع تنش یکنواخت عمود بر مقطع با مقدار $\alpha_1 \varphi_c f_c$ که سطح تاثیر آن از دورترین تار فشاری بتن به اندازه $\beta_1 . x$ است جایگزین نمود. که مقادیر α_1 و β_1 از رابطه زیر بدست می آید:



$$\alpha_1 = 0.85 - 0.0015 f_c$$

$$\beta_1 = 0.97 - 0.0025 f_c$$

برای $f_c \leq 25 \text{MPa}$ با تقریب خوبی می توان تنش متوسط بتن را $0.85 \varphi_c f_c$ و ارتفاع بلوک مستطیلی را $a = 0.85x$ در نظر گرفت.

$$\sum F_x = 0 \quad C = T \quad \alpha (\varphi_c f_c) b . x = A_s f_s$$

$$M = A_s f_s (d - \beta x) = \alpha (\varphi_c f_c) b x (d - \beta x)$$

در هنگام خرابی تیر دو حالت شکست مشاهده می شود:

۱- شکست نرم یا کششی: در این نوع شکست ابتدا میلگرد های کششی به مرز جاری شدن می رسند و پس از آن تخریب تیر اتفاق می افتد. بدلیل جاری شدن آرماتورها و افزایش تغییر شکل و اندازه ترکهای کششی، این نوع خرابی هشدار دهنده است و فرصت کافی برای تخلیه ساختمان و چاره اندیشی وجود خواهد داشت.

۲- شکست ترد یا فشاری: در این نوع شکست ابتدا بتن ناحیه فشاری به کرنش گسیختگی می رسد و بعد از آن شکست تیر اتفاق می افتد. این نوع شکست ناگهانی بدون هشدار می باشد.

شکست نرم در تیرهای با آرماتور کم و شکست ترد در تیرهای با آرماتور زیاد اتفاق می افتد. بدلیل هشدار دهنده بودن شکست نرم این نوع شکست مطلوب می باشد و طراحی بگونه ای انجام می شود که در صورت وقوع شکست، هشدار قبلی وجود داشته باشد.

در صورت جاری شدن آرماتور های کششی:

$$M = A_s (\varphi_s f_y) (d - \beta x)$$

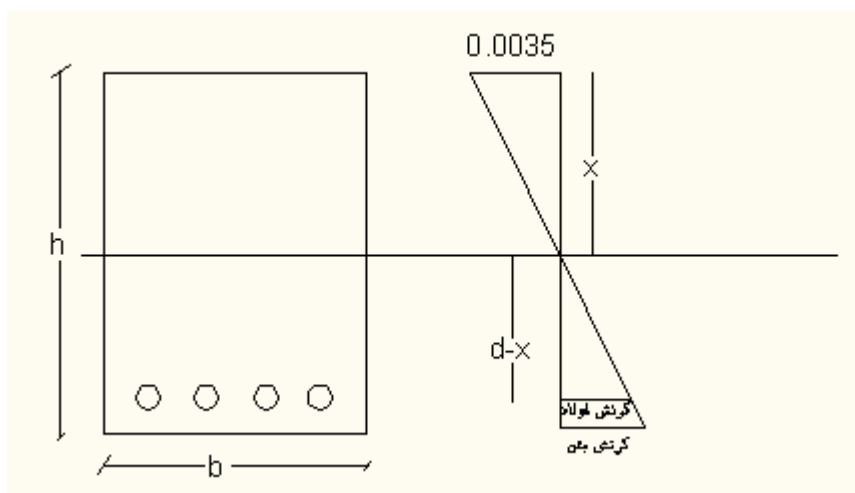
$$x = \frac{A_s (\varphi_s f_y)}{\alpha (\varphi_c f_c) b}$$

$$\rho = \frac{A_s}{b.d}$$

$$x = \frac{\rho (\varphi_s f_y)}{\alpha (\varphi_c f_c)} d$$

$$M_r = A_s (\varphi_s f_y) (d - \beta \frac{\rho (\varphi_s f_y)}{\alpha (\varphi_c f_c)} d)$$

در صورت جاری نشدن آرماتورهای کششی، برای بدست آوردن تنش در آنها می توان از تشابه مثلث ها در دیاگرام کرنش استفاده کرد. در این حالت کرنش فشاری بتن مساوی کرنش گسیختگی در نظر گرفته می شود.



$$\frac{x}{0.0035} = \frac{d-x}{\varepsilon_s}$$

$$\frac{x}{0.0035} = \frac{d}{\varepsilon_s + 0.0035}$$

$$x = \frac{0.0035}{\varepsilon_s + 0.0035} \cdot d$$

با جایگزین تنش به جای کرنش در معادله فوق و نوشتن روابط تعادل مقطع و حل همزمان معادلات مقادیر x و f_s بدست می آید .

در شکست متعادل یا شکست بالانس ، مقدار آرماتور مقطع بگونه ای است که در لحظه شکست همزمان آرماتور کششی به مرزجاری شدن رسیده است و کرنش فشاری بتن نیز به کرنش گسیختگی رسیده باشد. در این حالت با استفاده از دیاگرام کرنش می توان نوشت:

$$x_b = \frac{0.0035}{\frac{f_y}{E_s} + 0.0035} \cdot d = \frac{700}{700 + f_y} \cdot d$$

$$\sum F_x = 0 \quad C = T \quad 0.85(\varphi_c f_c) b \cdot a = A_s (\varphi_s f_y)$$

$$0.85(\varphi_c f_c) b \cdot (\beta_1 x) = A_s (\varphi_s f_y)$$

$$0.85(\varphi_c f_c) b \beta_1 \frac{700}{700 + f_y} \cdot d = A_s (\varphi_s f_y)$$

$$\rho_b = \frac{A_{sb}}{b \cdot d} = 0.85 \beta_1 \frac{\varphi_c f_c}{\varphi_s f_y} \cdot \frac{700}{700 + f_y}$$

$$\rho_b = 0.65 \beta_1 \frac{f_c}{f_y} \cdot \frac{700}{700 + f_y}$$

ضریب β_1 برحسب مقاومت فشاری بتن از جدول زیر بدست می آید:

$f_c \leq 30 \frac{N}{mm^2}$	$\beta_1 = 0.85$
$30 \leq f_c \leq 55 \frac{N}{mm^2}$	$\beta_1 = 0.85 - 0.008(f_c - 30)$
$f_c \geq 55 \frac{N}{mm^2}$	$\beta_1 = 0.65$

بمنظور اطمینان از وقوع شکست کششی در مقطع آیین نامه بتن ایران حداکثر فولاد کششی در مقطع تیر را به ρ_b محدود کرده است.

در ضوابط مقررات ملی ساختمانی ایران حداکثر آرماتور فشاری بصورت مقابل کنترل می گردد:

$$\rho_{\max} = \text{Min} \left\{ \rho_b \right. \\ \left. 0.0250 \right\}$$

بمنظور اطمینان از مشارکت حداقلی آرماتور های کششی در تحمل لنگرهای وارده ، حداقل آرماتور کششی در مقاطع تیر به شرح زیر است:

$$\rho_{\min} = \text{Max} \left\{ \begin{array}{l} \frac{1.4}{f_y} \\ \frac{0.25\sqrt{f_c}}{f_y} \end{array} \right\}$$

در کنترل و طراحی مقاطع بتن مسلح با دو نوع مسئله روبرو خواهیم بود:

- ۱- مسائل تحلیلی: در این نوع مسائل ابعاد مقطع (b,h,As) و مشخصات مصالح (f_c,f_y) مشخص می باشد و حداکثر لنگر قابل تحمل توسط مقطع محاسبه می شود. اولین گام در حل، تعیین نوع شکست می باشد که از مقایسه درصد آرماتور موجود با درصد آرماتور متعادل مشخص می شود.
- ۲- مسائل طراحی: در این حالت لنگر طراحی M_u از تحلیل سازه بدست آمده است و با داشتن مشخصات مصالح (f_c,f_y) بدنبال بدست آوردن ابعاد مقطع (b,h,As) هستیم. در این حالت درصد آرماتوری که بین حداقل و حداکثر در صد آرماتور مجاز می باشد حدس زده می شود. هرچه این حدس به حداکثر مجاز درصد آرماتور نزدیکتر باشد، ابعاد طراحی شده برای b,h کوچکتر خواهد بود.

$$\rho \leq \rho_{\max}$$

$$A_s = \rho \cdot b \cdot d$$

$$a = \frac{A_s (\varphi_s f_y)}{0.85(\varphi_c f_c) \cdot b}$$

$$M_r = A_s (\varphi_s f_y) \left(d - \frac{a}{2} \right)$$

$$M_r = A_s (\varphi_s f_y) \left(d - \frac{1}{2} \cdot \frac{A_s}{b} \cdot \frac{\varphi_s f_y}{0.85(\varphi_s f_y)} \right)$$

$$M_r = A_s (\varphi_s f_y) \left(d - \frac{1}{2} \cdot \frac{\rho \cdot b \cdot d}{b} \cdot \frac{\varphi_s f_y}{0.85(\varphi_s f_y)} \right)$$

$$\frac{M_r}{bd^2} = \rho (\varphi_s f_y) \left(1 - \frac{1}{2} \cdot \rho \cdot \frac{\varphi_s f_y}{0.85(\varphi_s f_y)} \right)$$

$$m = \frac{\varphi_s f_y}{0.85(\varphi_s f_y)}$$

$$bd^2 = \frac{M_r}{\rho (\varphi_s f_y) \left(1 - \frac{1}{2} \cdot \rho \cdot m \right)}$$

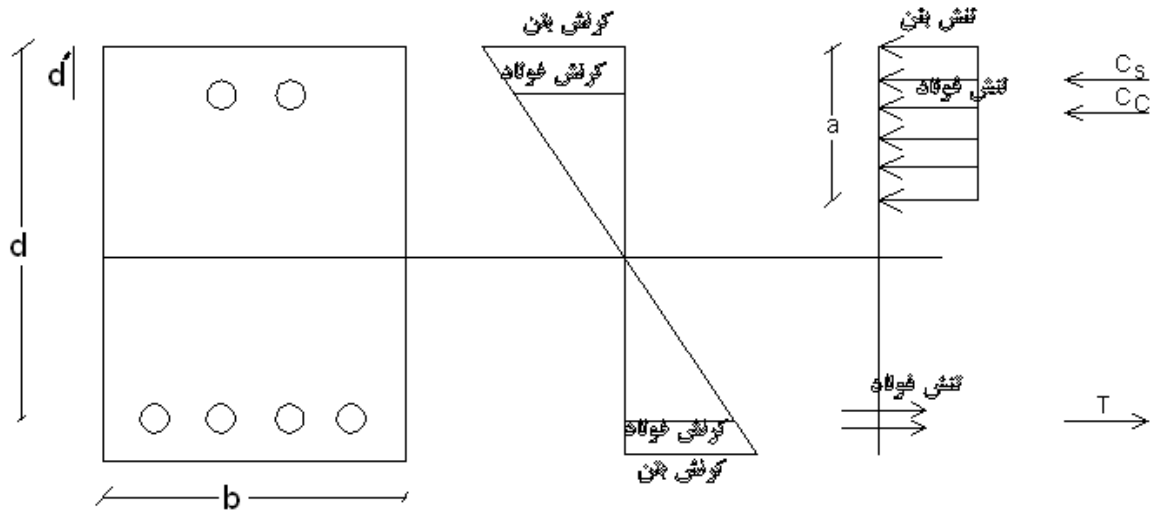
طرف راست معادله معلوم است. برای حل مسئله یکی از مقادیر b,d را حدس زده و دیگری را بدست می آوریم. و پس از محاسبه b,d مقدار A_s محاسبه خواهد شد.

در صورت مشخص بودن لنگر طراحی و ابعاد b,d و برای محاسبه سطح مقطع آرماتور های مورد نیاز می توان از رابطه زیر استفاده نمود:

$$A_s = \frac{0.85(\varphi_c f_c) \cdot b \cdot d}{\varphi_s f_y} \left[1 - \sqrt{1 - \frac{2M_u}{0.85(\varphi_c f_c) b d^2}} \right]$$

مقطع مستطیل با فولاد فشاری :

در صورت وجود محدودیت در ابعاد تیر و برای تامین لنگر خمشی مقاوم بزرگتر توسط مقطع، ناچار از استفاده از مقدار آرماتور بیشتر هستیم که با عنایت به تغییر نکردن ابعاد تیر، نوع شکست را بسمت شکست ترد یا فشاری سوق خواهد داد. برای جلوگیری از این موضوع، آرماتور فشاری در ناحیه فشاری بتن بکار می رود.



بافرض جاری شدن آرماتورهای کششی و فشاری روابط تعادل به شکل زیر نوشته می شود.

$$0.85(\varphi_c f_c) b_w a + A'_s (\varphi_s f_y - 0.85 \varphi_c f_c) = A_s (\varphi_s f_y)$$

$$M_n = 0.85(\varphi_c f_c) b_w a \left(d - \frac{a}{2}\right) + A'_s (\varphi_s f_y - 0.85 \varphi_c f_c) (d - d')$$

درصد آرماتور فشاری از رابطه زیر بدست می آید:

$$\rho' = \frac{A'_s}{b_w \cdot d}$$

در صورت برقرار بودن رابطه زیر جاری شدن آرماتورهای کششی اتفاق خواهد افتاد.

$$\rho \leq \rho_b^-$$

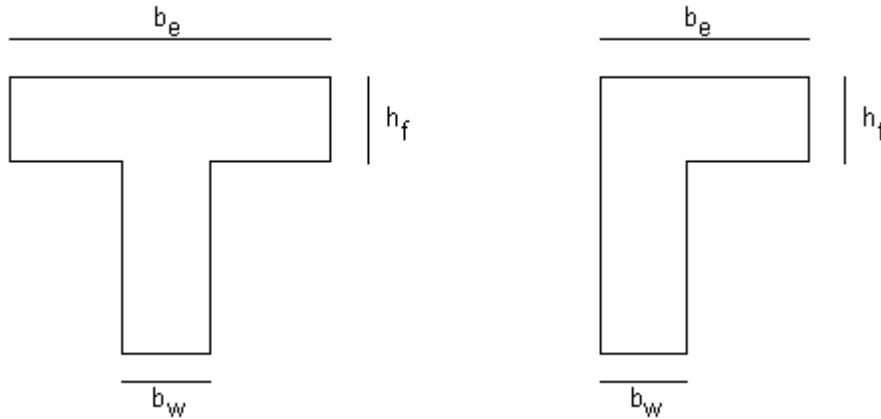
$$\rho_b^- = \rho_b + \rho'$$

جاری شدن آرماتور فشاری در صورتی اتفاق می افتد که نامساوی زیر برقرار باشد:

$$\rho - \rho' \geq 0.85 \beta_1 \cdot \frac{\varphi_c f_y}{\varphi_s f_y} \cdot \frac{700}{700 - f_y} \cdot \frac{d'}{d}$$

تیرهای بالدار :

بدلیل همزمانی بتن ریزی تیرها و دالها و ایجاد پیوستگی بین بتن دو قسمت، قسمتی از دال بتنی در تحمل خمش به تیر کمک می نماید و عرض موثر تیر را تشکیل می دهد. این عرض موثر زمانی در محاسبات خمشی موثر است که در فشار قرار گیرد و اصطلاحاً بال فشاری تیر محسوب می گردد.



در تیرهای T شکل عرض موثر کمترین سه مقدار زیر است.

- ۱- یک چهارم دهانه آزاد برای تیرهای یکسره و دو پنجم دهانه آزاد برای تیرهای یکسره.
- ۲- شانزده برابر ضخامت دال بعلاوه عرض جان تیر.
- ۳- فاصله مرکز تا مرکز دو تیر مجاور.

در تیرهای L شکل عرض موثر کمترین سه مقدار زیر است:

- ۱- یک دوازدهم دهانه آزاد بعلاوه عرض جان تیر.
- ۲- شش برابر ضخامت دال بعلاوه عرض جان تیر.
- ۳- نصف فاصله خالص دو تیر مجاور بعلاوه جان تیر.

در تیرهای T شکل تکی ضخامت بال نباید از نصف عرض جان کمتر باشد و عرض موثر نباید از چهار برابر عرض جان بیشتر باشد.

در هنگام طراحی دو حالت اتفاق می افتد:

۱- اگر $a \leq h_f$ باشد در این حالت رفتار تیر مستطیلی است و طراحی تیر مانند تیرهای مستطیل شکل با عرض b_e انجام می گیرد.

۲- اگر $a > h_f$ باشد تیر بصورت بالدار طراحی می شود. در این حالت آرماتورهای کششی به دو بخش تقسیم می شود قسمتی از آن (A_{sf}) برای مقابله با نیروی فشاری قسمت های بیرون زده تیر و قسمتی دیگر (A_{sw}) برای مقابله با نیروی فشاری قسمت باقیمانده ناحیه فشاری بتن طراحی می شود. در تیرهای بالدار حداکثر درصد آرماتور عبارتست از :

$$\rho_b^- = \rho_b + \rho_f$$

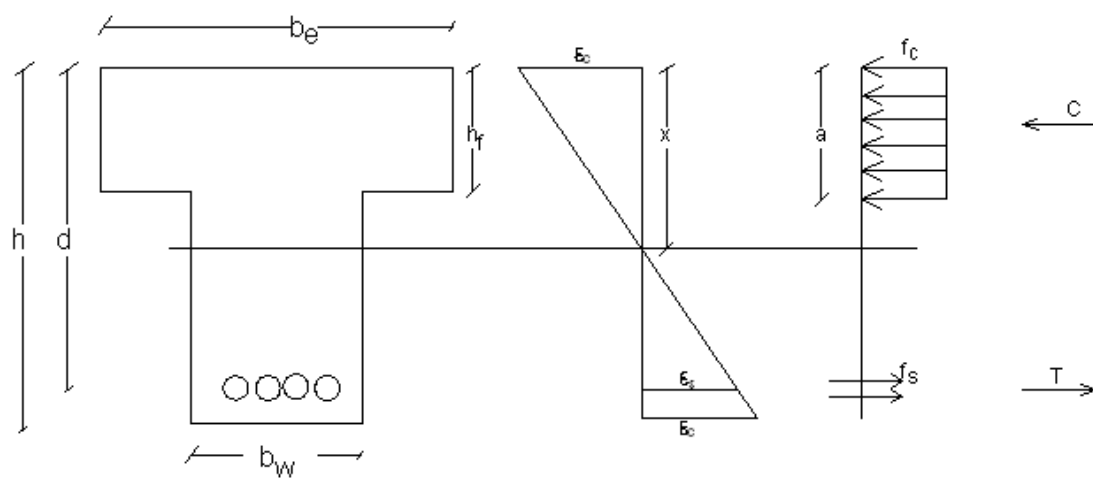
$$\rho_f = \frac{A_{sf}}{b_w \cdot d}$$

با فرض جاری شدن آرماتورهای کششی :

$$0.85(\varphi_c f_c)(b_e - b_w)h_f = A_{sf}(\varphi_s f_y)$$

$$0.85(\varphi_c f_c)b_w a = A_{sw}(\varphi_s f_y)$$

$$A_s = A_{sf} + A_{sw}$$



طراحی برشی:

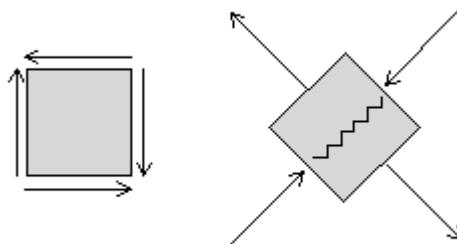
وجود نیروی برش در مقطع باعث ایجاد تنش های برشی می گردد که در مقطع مستطیل شکل توزیع آن به صورت مقابل می باشد:

$$\tau = \frac{VQ}{It}$$

$$\tau_{\max} = \frac{3}{2} \tau_{\text{ave}} = \frac{3}{2} \frac{V}{A}$$



با تبدیل تنش های برشی به تنش کششی و فشاری در مقطع وضعف بتن در برابر تنش های کششی در مقطع ترک خوردگی بوجود می آید که باید با بکارگیری آرماتور اندازه و تعداد ترکها را کنترل و محدود کرد. مناسبترین شکل آرماتور گذاری بگونه ای است که آرماتور عمود بر ترک ها قرارگیرد ، اما معمولا بدلیل اجرای راحتتر خاموتها، آرماتور های برشی عمود بر محور عضو و بصورت قائم قرار می گیرند.



برای مقابله با تنش برشی وارده به مقطع چهار عامل مقاوم وجود دارد:

۱- قفل و بست دانه های سنگدانه

۲- آرماتور های طولی

۳- چسبندگی بتن

۴- آرماتور های برشی (خاموت)

معمولا از دو عامل اول در جهت اطمینان صرف نظر می شود و رابطه کنترلی بشکل زیر نوشته می شود:

$$V_u \leq V_r$$

$$V_r = V_c + V_s$$

در این رابطه V_u نیروی برشی طراحی است که از تحلیل سازه بدست می آید، V_c نیروی برشی قابل تحمل توسط بتن و V_s نیروی برشی تحمل شده توسط خاموتها می باشد.

مقررات ملی ساختمانی ایران تاکید می نماید که مقدار V_r نباید از $0.25\phi_c f_c b_w d$ بیشتر در نظر گرفته شود. این ضابطه در آیین نامه بتن ایران با محدود کردن V_s به $4V_c$ کنترل می شود. این ضوابطه برای آنستکه سهم برش تحمل شده توسط آرماتور خیلی زیاد نشود.

در صورتیکه عکس العمل تکیه گاهی در امتداد برش بصورت فشاری باشد و هیچ نیروی برشی متمرکزی بین بر داخلی تکیه گاه تا مقطع بحرانی وجود نداشته باشد و مقطع مورد بررسی بصورت کنسول نباشد، می توان مقطع بحرانی برای محاسبه V_u را به فاصله d از بر تکیه گاه در نظر گرفت.

تنش برشی و نیروی برشی قابل تحمل توسط بتن از رابطه ساده زیر بدست می آید:

$$v_c = 0.2\phi_c \sqrt{f_c}$$

$$V_c = v_c b_w d$$

برای اعضای تحت اثر برش و خمش و فشار محوری :

$$V_c = v_c \left(1 + \frac{N_u}{12A_g}\right) b_w d$$

برای اعضای که تحت اثر همزمان برش و خمش و کشش محوری قرار دارند:

$$V_c = v_c \left(1 + \frac{N_u}{3A_g}\right) b_w d \geq 0$$

در این رابطه مقدار N_u منفی است.

در صورت نیاز می توان از روابطه دقیق زیر استفاده کرد:

- برای اعضای که تحت اثر همزمان برش و خمش قرار دارند:

$$V_c = \left(0.95v_c + 12\rho_w \frac{V_u d}{M_u}\right) b_w d \leq 1.75v_c b_w d$$

در این رابطه مقدار $\frac{V_u d}{M_u}$ نباید بزرگتر از یک در نظر گرفته شود. لنگر خمشی نهایی M_u لنگری است که همزمان

با نیروی برشی نهایی V_u در مقطع مورد نظر وجود دارد.

نیروی برشی مقاوم آرماتور:

در صورت استفاده از آرماتورهای برشی عمود بر محور عضو، نیروی برشی قابل تحمل توسط خاموتها از رابطه زیر بدست می آید.

$$V_s = \phi_s A_{sv} f_{ys} \frac{d}{S}$$

در این رابطه A_{sv} سطح مقطع ساق های آرماتور برشی و S فاصله بین خاموتها می باشد.

محدودیت های آرماتور برشی:

رده میلگرد مصرفی حداکثر S400 توصیه شده است.

حداقل آرماتور برشی از رابطه زیر بدست می آید:

$$A_{sv \text{ min}} = 0.35 \frac{b_w S}{f_{yv}}$$

در طولی از تیر که به خاموت نیاز نیست ($V_u \leq V_c$) توصیه شده است از خاموت حداقل فوق استفاده شود. در صورتی که بتوان با آزمایش های قابل قبول نشان داد که در صورت حذف آرماتور برشی، مقاومت خمشی و برشی مقطع دچار مشکل نمی شود می توان حداقل آرماتور برشی را رعایت نکرد. در موارد زیر تامین آرماتور برش بر اساس ضوابط خاص انجام می پذیرد:

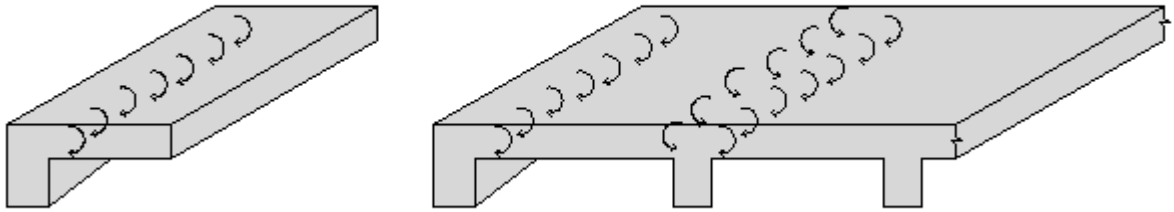
- ۱- دال ها و پی ها.
- ۲- سقف های تیرچه بتنی.
- ۳- تیرهای با ارتفاع کمتر از ۲۵۰ میلیمتر.
- ۴- تیرهای یکپارچه بادال که ارتفاع کل آنها کمتر از دو و نیم برابر ضخامت دال، نصف پهنای جان و ۶۰۰ میلیمتر است.

حداکثر فاصله بین خاموتهای قائم به $\frac{d}{2}$ محدود شده است. در صورتیکه $V_u \geq 0.125 \phi_c f_c b_w d$ باشد این فواصل

نصف می شوند. در آیین نامه بتن ایران زمانیکه $V_s \geq 2V_c$ باشد محدودیت $\frac{d}{4}$ میلیمتر اعمال می گردد.

طراحی در برابر پیچش :

لنگر های خمشی در تیر های سازه در محل تکیه گاهها به لنگر پیچشی در تیر های عمود بر محور تیر های خمشی تبدیل می شوند که در دهانه های میانی بدلیل آنکه لنگرهای خمشی دارای جهت های مختلف دو طرف تکیه گاه هستند یکدیگر را خنثی می کنند و عملاً پیچش ناچیزی در تیر های میانی اتفاق می افتد . اما در دهانه های انتهایی بدلیل نامتقارن بودن سازه ، کنترل و طراحی پیچشی تیر لبه ای باید با دقت بیشتری انجام پذیرد.



محاسبه لنگر پیچشی به صورت استاتیکی در سازه های معین و یا با استفاده از روش همسازی تغییر شکل ها یا هر روش دیگری در تیرهای نامعین بدست می آید.

لنگر پیچشی در مقطع ایجاد تنش های برشی می نماید که حداکثر آن در مقاطع دایره ای شکل از رابطه زیر بدست می آید:

$$\tau_{\max} = \frac{Tc}{J}$$

$$J = \frac{\pi.d^4}{32}$$

$$c = \frac{d}{2}$$

$$\tau_{\max} = \frac{T \cdot \frac{d}{2}}{\frac{\pi.d^4}{32}} = \frac{16T}{\pi.d^3}$$

و در مقاطع مستطیلی حداکثر تنش از این رابطه بدست می آید:

$$\tau_{\max} = \frac{T}{\alpha.b.c^2}$$

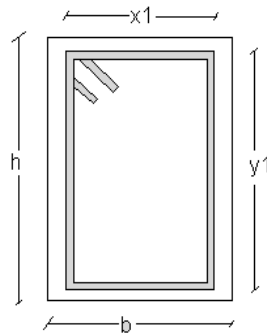
در این رابطه α تابعی از نسبت ابعاد مقطع می باشد.

در صورتیکه مقدار T_u از مقدار $0.25T_{cr}$ کمتر باشد ، طراحی در برابر پیچش ضرورتی ندارد . مقدار T_{cr} از رابطه زیر بدست می آید:

$$T_{cr} = 2\left(\frac{A_c^2}{P_c}\right)v_c$$

$$A_c = b.h$$

$$P_c = 2(b+h)$$



در صورت لزوم طراحی تیردربرابری پیش ، آیین نامه بتن ایران و مقرات توصیه کرده اند .آرماتور عرضی باید بصورت خاموتهای بسته یا دورپیچ و آرماتور های طولی بطور یکنواخت در اطراف مقطع مورد استفاده قرارگیرندمقررات ملی ساختمانی ایران با صرفنظر کردن از مقاومت پیچشی بتن (بدلیل ترک خوردگی آن) ، ترکیبی از آرماتور های طولی و عرضی را برای مقابله با پیچش توضیه کرده است.
روابط طراحی بصورت زیر می باشد:

$$T_u \leq T_r$$

$$T_r = T_s$$

$$T_s = 2\phi_s A_o A_t \frac{f_{yv}}{S}$$

در این رابطه A_o مساحت سطح محصور شده به وسیله جریان برش ناشی از پیچش در مقطع می باشد که در صورت عدم استفاده از محاسبات دقیق مقدار آن را می توان برابر $0.85A_{oh}$ در نظر گرفت که A_{oh} مساحت سطح محصور شده به وسیله اضلاع خاموت بسته پیچشی بیرونی در مقطع می باشد.

$$A_{oh} = x_1 \cdot y_1$$

مقدار آرماتور طولی مورد نیاز برای مقابله با پیچش از رابطه زیر بدست می آید:

$$A_t = A_l \frac{P_h}{S}$$

دراین رابطه P_h سطح محصور بین محورهای اضلاع خاموت بسته پیچشی بیرونی در مقطع است.

$$P_h = 2(x_1 + y_1)$$

مقطع بحرانی برای کنترل پیچش به فاصله d از برتکیه گاه می باشد مشروط به آنکه در این فاصله لنگر پیچشی متمرکزی وجود نداشته باشد.

تنش جاری شدن آرماتور های پیچشی کمتر از $400MPa$ توصیه شده است.

در هرگوشه از خاموت های طولی باید از یک آرماتور طولی با قطر حداقل $\frac{S}{16}$ استفاده شود.

آرماتور های طولی پیچشی توزیع شده در اطراف مقطع نباید بیش از 300 میلیمتر با یکدیگر فاصله داشته باشند.

آرماتور های عرضی پیچشی نباید بیش از $\frac{P_h}{8}$ یا 300 میلیمتر از هم فاصله داشته باشند.

آرماتور های طولی و عرضی پیچشی طراحی شده باید در طولی برابر با بزرگترین بعد عضو از نقطه ای که دیگر نیازی به مقاومت پیچشی نیست ادامه یابد و به نحو مناسبی مهار شوند.

در صورت وجود برش و پیچش همزمان در مقطع، آرماتور عرضی مورد نیاز با طراحی جداگانه برای هریک محاسبه می شود و مجموع آرماتورهای عرضی محاسبه شده در مقطع بکار می رود در این حالت حداقل آرماتور عرضی از رابطه زیر بدست می آید:

$$(A_{sv} + 2A_t)_{\min} = 0.35 \frac{b_w S}{f_{yv}}$$

ترکیب تنشها در مقاطع قوطی شکل باید بگونه ای باشد که رابطه زیر برقرار گردد.

$$\frac{V_u}{b_w d} + \frac{T_u P_h}{1.7 A_{oh}^2} \leq 0.25 \phi_c f_c$$

و در مقاطع توپر رابطه زیر کنترل می گردد:

$$\sqrt{\left(\frac{V_u}{b_w d}\right)^2 + \left(\frac{T_u P_h}{1.7 A_{oh}^2}\right)^2} \leq 0.25 \phi_c f_c$$

ضوابط تکمیلی:

قطر خاموت نباید از مقادیر زیر کمتر در نظر گرفته شود:

- ۱- یک سوم قطر بزرگترین میلگرد طولی با قطر حداکثر ۳۰ میلی متر.
- ۲- ۱۰ میلی متر برای میلگردهای طولی با قطر بیش از ۳۰ میلی متر و نیز برای گروه میلگردهای در تماس.
- ۳- ۶ میلی متر.

فاصله هر دو خاموت متوالی نباید از مقادیر زیر بیشتر باشد:

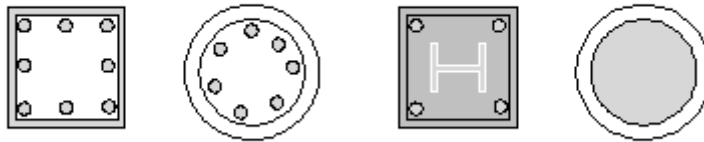
- ۱- ۱۲ برابر قطر کوچکترین میلگرد طولی.
- ۲- ۳۶ برابر قطر خاموت.
- ۳- کوچکترین بعد فشاری مقطع.
- ۴- ۲۵۰ میلی متر.

در هر مقطع تعداد خاموتها باید طوری باشد که هریک از میلگردهای زیر در گوشه یک خاموت با زاویه داخلی حداکثر ۱۳۵ درجه قرتر گیرد و به طور جانبی نگه داشته شود:

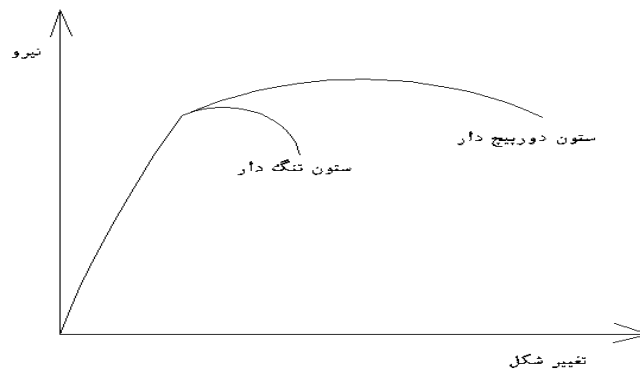
- ۱- هر میلگردی که در گوشه عضو واقع باشد.
 - ۲- هر میلگرد غیر گوشه ای بصورت یکدرمیان.
 - ۳- هر میلگردی که فاصله آزاد آن تامیلگرد نگهداری شده مجاور بیش از ۱۵۰ میلی متر باشد.
- در مواردی که میلگردها طولی روی محیط دایره قرار دارند می توان از خاموت مدور استفاده کرد مشروط به آنکه انتهای آنها به قلاب استاندارد ۱۳۵ درجه ختم شود یا به نحو مناسبی در بتن قسمت داخلی دایره مهار شود.

ستونها:

اعضا تحت اثر بار محوری فشاری را ستون می گویند در سازه های بتن آرمه این نیروی فشاری همراه با لنگر خمشی در یک یا هر دو جهت می باشد. در ستونها نسبت ارتفاع ستون به بعد حداقل آنها بیش از سه می باشد. در غیر اینصورت عضورا ستونک یا pedestal می نامند. ستونها به شکل های مختلف بکار می روند.



خاموتهای مورد استفاده در ستونها بصورت مستطیل شکل (تنگ) یا دایره ای شکل (دورپیچ) بکار می رود. استفاده از دورپیچ در ستونها با مقطع دایره ای مرسوم می باشد. نوع خاموت در ظرفیت باربری ستون تاثیر کمی دارد اما استفاده از خاموت دور پیچ، شکل پذیری ستون را افزایش می دهد.



بارمحوری ستونهای کوتاه از رابطه زیر بدست می آید:

$$N_{ro} = 0.85\phi_c f_c (A_g - A_{st}) + \phi_s f_y A_{st}$$

بعلت وجود خروج از مرکزیت های اتفاقی در ستونها آیین نامه بتن ایران و مقرات ملی ساختمانی ایران، حداکثر نیروی محوری فشاری را کاهش داده اند:

$$N_{r)max} = 0.8N_{ro}$$

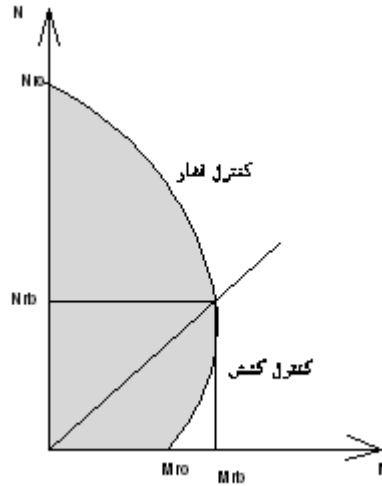
درستون تنگ دایره

$$N_{r)max} = 0.85N_{ro}$$

درستون دور پیچ

در عمل وجود لنگر خمشی باعث کاهش ظرفیت باربری محوری ستون می شود و ترکیب نیروی محوری و لنگر خمشی و اندرکنش آنها رفتار ستون را تعیین می نماید.

بر اساس آزمایشات و تحقیقات انجام شده، اندرکنش نیروی محوری و لنگر خمشی در فضای دو بعدی به شکل مقابل می باشد:



در این نمودار مقدار N_{ro} ظرفیت مقطع زمانی است که هیچ لنگری در ستون وجود نداشته باشد. و M_{ro} لنگر خمشی مقاوم مقطع در زمانی است که هیچ نیروی محوری در عضو وجود نداشته باشد. سایر نقاط این نمودار نشاندهنده ترکیبات محتمل نیروی محوری و لنگر خمشی قابل تحمل توسط ستون می باشد. (N_{rb}, M_{rb}) مربوط به حالت تعادل شکست می باشد زمانی که بصورت همزمان تنش در فولاد به حد جاری شدن و کرنش در بتن به حد

گسیختگی می رسد. در این حالت نسبت $e_b = \frac{M_{rb}}{N_{rb}}$ را خروج از مرکزیت متعادل می نامند.

در محدوده کنترل فشار، ترکیب نیروی محوری و لنگر خمشی بگونه ای است که کرنش در بتن به حد گسیختگی رسیده است و اما آرماتورهای کششی هنوز به مرحله جاری شدن نرسیده اند. $(e < e_b)$.
در محدوده کنترل کشش قبل از رسیدن بتن به کرنش گسیختگی، آرماتورها جاری می شوند $(e > e_b)$.

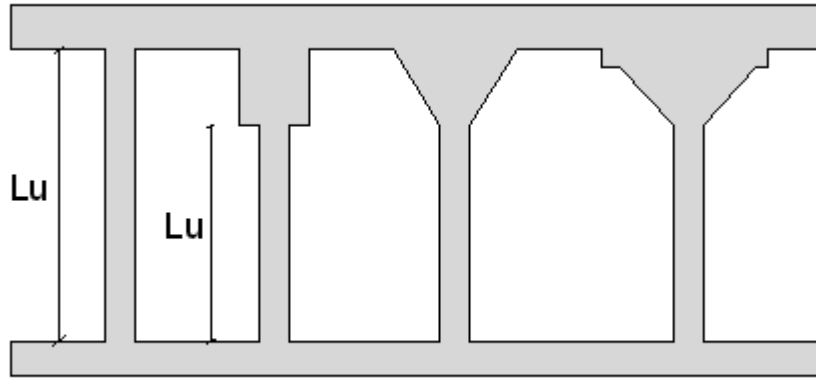
لاغری ستون:

ضریب لاغری ستون از رابطه مقابل بدست آید:

$$\lambda = \frac{k.l_u}{r}$$

K ضریب طول موثر ستون است که در ستونهای مهار بندی شده کوچکتر مساوی یک و در ستونهای مهار بندی نشده بزرگتر از یک می باشد.

l_u طول آزاد ستون می باشد و برابر فاصله آزاد بین دال های طبقات، تیرها یا سایر قطعاتی است که قادر به ایجاد تکیه گاه جانبی برای ستون می باشد.



در صورتیکه ستون دارای کتیبه یا سرستون باشد ، طول آزاد آن تا سطح تحتانی کتیبه محاسبه می شود.
 r شعاع ژیراسیون مقطع می باشد.

$$r = \sqrt{\frac{I}{A}}$$

$$r = 0.25d$$

$$r = 0.3(b \text{ OR } h)$$

در مقطع دایره ای شکل

در مقطع مستطیل شکل

محاسبه ضریب طول موثر:

برای محاسبه k باید نسبت سختی ستونها به تیرهای متصل در گره بالا و پائین ستون را با استفاده از فرمول مقابل محاسبه نمود:

$$\psi_{A,B} = \frac{\sum \left(\frac{E.I}{L}\right)_c}{\sum \left(\frac{E.I}{L}\right)_b}$$

با عنایت به ترک خوردگی مقاطع بتن آرمه ، در محاسبه مقدار ψ ممان اینرسی تیر و ستون به صورت زیر در نظر گرفته می شود:

$$1- \text{ در قابهای مهار شده } I_b = 0.5I_{bg} \text{ و } I_c = I_{cg}$$

$$2- \text{ در قابهای مهار نشده } I_b = 0.35I_{bg} \text{ و } I_c = 0.7I_{cg}$$

$$\psi_m = \frac{1}{2}(\psi_A + \psi_B)$$

$$\psi_{\min} = \text{Min}(\psi_A, \psi_B)$$

در قابهای مهار شده ، ضریب طول موثر را می توان برابر یک در نظر گرفت یا مقدار آن را برابر کوچکترین دو عبارت زیر منظور نمود:

$$k = 0.7 + 0.1\psi_m \leq 1.0$$

$$k = 0.85 + 0.05\psi_{\min} \leq 1.0$$

در قابهای مهار نشده :

$$\begin{aligned} \psi_m < 2.0 & \quad k = (1.0 - 0.05\psi_m)\sqrt{1 + \psi_m} \geq 1.0 \\ \psi_m \geq 2.0 & \quad k = 0.9\sqrt{1 + \psi_m} \end{aligned}$$

در ستونهای مهار نشده ای که یک انتهای آن مفصلی است:

$$k = 2 + 0.3\psi$$

که در این رابطه ψ مربوط به انتهای غیر مفصلی است.

در اتصال مفصلی ستون به شالوده $\psi = 10.0$ و در اتصال گیردار $\psi = 1.0$ در نظر گرفته می شود.

طبقه مهار بندی شده:

ستونهای موجود در یک طبقه مهاربندی شده محسوب می گردند اگر ضریب پایداری طبقه کمتر از 0.05 باشد.

$$Q = \frac{\sum N_u \delta_u}{H_u h_s} \leq 0.05$$

در این رابطه $\sum N_u$ بار محوری نهائی ستونهای طبقه، δ_u تغییر مکان نسبی جانبی تراز فوقانی نسبت به تراز تحتانی که از تحلیل سازه در برابر بار جانبی بدست می آید، H_u نیروی برشی نهائی طبقه و h_s ارتفاع طبقه می باشد. در ساختمانهای کوتاه متعارف تا چهار طبقه در صورتیکه مجموع سختی جانبی اعضای مهارکننده طبقه مانند دیوار برشی و بادبندها، مساوی یا بزرگتر از ۶ برابر مجموع سختی جانبی ستونها باشد، آن طبقه مهار شده تلقی می شود.

محدودیت های لاغری:

لاغری ستونها باید همواره کوچکتر از ۲۰۰ باشد.

در صورتیکه لاغری ستون بیش از ۱۰۰ باشد، طراحی ستون باید براساس تحلیل های مرتبه دوم انجام پذیرد.

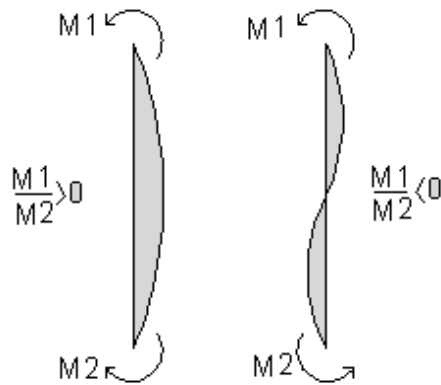
در قابهای مهاربندی شده اگر رابطه مقابل برقرار باشد ستون چاق محسوب می شود:

$$\frac{kI_u}{r} \leq \begin{cases} 34 - 12 \frac{M_1}{M_2} \\ 40 \end{cases}$$

در قابهای مهار نشده، مشخصات ستون چاق به صورت مقابل است:

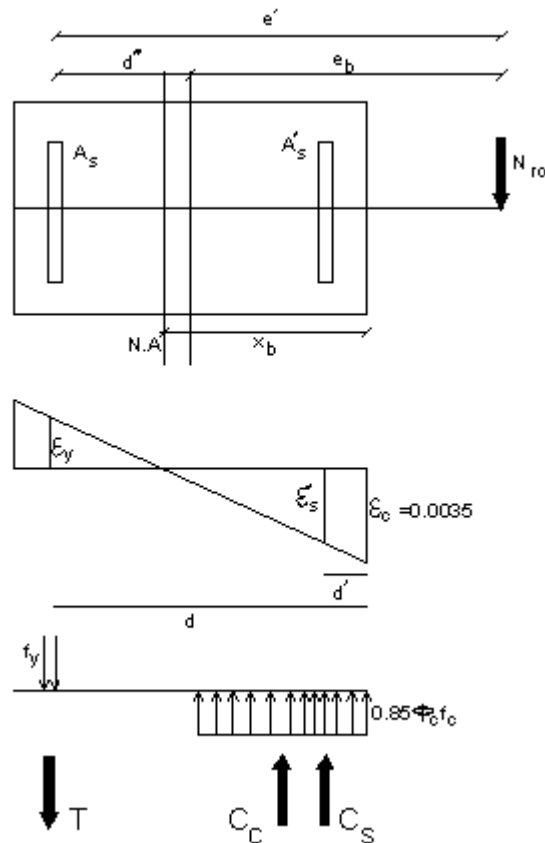
$$\frac{kI_u}{r} \leq 22$$

در رابطه فوق M_1 و M_2 لنگر های کوچکتر و بزرگتر (به لحاظ قدر مطلق) در دوسر ستون می باشد و نسبت آنها در انحنای ساده با علامت مثبت و در انحنای مضاعف با علامت منفی در نظر گرفته می شود.



شرایط گسیختگی متعادل مقطع مستطیلی:

در حالت متعادل تنش در فولاد کششی به حد جاری شدن و کرنش در بتن به حد گسیختگی رسیده است.



$$x_b = \frac{0.0035}{\frac{f_y}{E_s} + 0.0035} \cdot d = \frac{700}{700 + f_y} \cdot d$$

$$N_{rb} = C_c + C_s - T$$

$$C_c = 0.85(\phi_c f_c) \cdot b \cdot a_b$$

$$C_s = A'_s (\phi_s f_y - 0.85 \phi_c f_c)$$

$$T = A_s (\varphi_s f_y)$$

با نوشتن تعادل حول محور پلاستیک (مرکز مقطع):

$$N_{rb} \cdot e_b = C_c \left(d - \frac{a}{2} - d'' \right) + C_s (d - d' - d'') + T \cdot d''$$

با حل همزمان معادلات مقادیر N_{rb} و e_b بدست می آید.

مقطع مستطیلی در ناحیه کنترل فشار:

در اینحالت $e < e_b$ است و گسیختگی در ناحیه فشار قرار دارد و رفتار عضو بیشتر شبیه یک ستون است تا تیر. در اینحالت احتمال جاری شدن آرماتورهای کششی کم می باشد.

مقطع مستطیلی در ناحیه کنترل کشش:

در اینحالت $e > e_b$ است و رفتار عضو بیشتر شبیه یک تیر می باشد. در اینحالت آرماتورهای کششی حتما جاری می شوند اما جاری شدن آرماتورهای فشاری باید کنترل گردد.

ترسیم دیاگرام اندر کنش:

با داشتن ابعاد و مقدار آرماتور یک ستون بتن مسلح می توان دیاگرام اندر کنش ستون را به شرح زیر ترسیم نمود:

۱- N_{ro} با استفاده از فرمول و با فرض نبودن لنگر خمشی در ستون بدست می آید.

۲- M_{ro} با استفاده از روابط خمش و با فرض نبودن نیروی محوری بدست می آید.

۳- با داشتن مقادیر N_{ro} و e_b مقدار M_{rb} بدست می آید که همان نقطه شکست متعادل می باشد.

۴- برای ترسیم نیاز به چند نقطه دیگر است که با حدس زدن مقدار x دلخواه و با فرض گسیختگی بتن در

ناحیه فشاری، کرنش را در فولاد فشاری و کششی محاسبه می کنیم و با نوشتن روابط تعادل مقادیر N_r و

e محاسبه می شود و مقدار لنگر $M_r = N_r \cdot e$ محاسبه می شود.

۵- با اتصال این نقاط به یکدیگر، دیاگرام اندر کنش ستون بدست خواهد آمد.

ستونهای لاغر:

اثر لاغری ستون در هر دو جهت بصورت جداگانه در نظر گرفته می شود.

خرابی ستونهای لاغر در اثر کمانش اتفاق می افتد برای در نظر گرفتن اثر لاغری روشهای مختلفی وجود دارد که

یکی از این روشها استفاده از روش تشدید لنگر می باشد. در این روش لنگرهای بدست آمده از تحلیل الاستیک

معمولی را با ضرایبی افزایش می دهند تا اثر تشدید لنگر دیده شود. نحوه تشدید لنگر به صورت زیر می باشد.

در قابهای مهار شده: در قطعات فشاری مهار شده، لنگر خمشی تشدید یافته از رابطه زیر بدست می آید:

$$M_c = \delta_b \cdot M_{2b}$$

در این رابطه M_{2b} بزرگترین لنگر موجود در دو سرستون و δ_b ضریب تشدید است که بصورت مقابل محاسبه می گردد:

$$\delta_b = \frac{C_m}{1 - \frac{N_u}{\phi_n N_c}} \geq 1.0$$

در این رابطه $\phi_n = 0.75$ و N_c و N_u به ترتیب نیروی محوری با ضریب و نهائی ستون می باشد.

$$N_c = \frac{\pi^2 EI_e}{(kl_u)^2}$$

$$EI_e = 0.25 E_c I_g$$

C_m ضریب تبدیل نمودار واقعی لنگر به نمودار معادل می باشد. اگر در فاصله دو انتهای ستون بار جانبی وجود داشته باشد:

$$C_m = 0.6 + 0.4 \left(\frac{M_1}{M_2} \right) \geq 0.4$$

در غیر اینصورت $C_m = 1.0$ خواهد بود.

در طبقات مهار نشده: در ستونهایی که در طبقات مهار نشده قرار دارند، لنگرهای موجود در دو انتهای ستون به دو گروه تقسیم می شوند.

$$M_1 = M_{1b} + \delta_s M_{1s}$$

$$M_2 = M_{2b} + \delta_s M_{2s}$$

M_{1b} و M_{2b} ناشی از بارهای قائم و M_{1s} و M_{2s} ناشی از بارهای جانبی می باشد.

$$\delta_s = \frac{1.0}{1 - \frac{\sum N_u}{\phi_n \sum N_c}} \geq 1.0$$

در این رابطه $\phi_n = 0.75$ و $\sum N_u$ و $\sum N_c$ به ترتیب نیروی محوری با ضریب و نهائی ستونهای طبقه می باشد. اگر ضریب پایداری طبقه کمتر از ۰.۳۳ باشد، ضریب تشدید را می توان از رابطه زیر بدست آورد:

$$\delta_s = \frac{1.0}{1 - Q} \geq 1.0$$

حداقل برون محوری:

در قطعات فشاری مهار شده، خروج از مرکزیت محاسبه شده در ستون نباید از مقدار زیر برحسب میلیمتر کمتر در نظر گرفته شود:

$$e_{\min} = 15 + 0.03h$$

حداقل برون محوری در هر دو جهت در نظر گرفته می شود و در این حالت می توان C_m را مساوی یک در نظر گرفت یا براساس لنگرهای دوسر ستون محاسبه نمود.

محدودیت های آرماتور در قطعات فشاری:

در قطعات فشاری سطح مقطع آرماتور های طولی نباید کمتر از یک درصد و بیشتر از شش درصد سطح مقطع کل باشد. محدودیت حداکثر آرماتور طولی در محل وصله ها هم باید رعایت شود. در صورت استفاده از فولاد S400 در آرماتور های طولی مقدار حداکثر در خارج از محل وصله ها به ۴.۵ درصد محدود شده است.

حداقل تعداد میلگردهای طولی در قطعات فشاری به شرح زیر می باشد:

۱- میلگرد داخل تنگ مدور یا مستطیلی، چهار عدد.

۲- میلگرد داخل تنگ مثلثی، سه عدد.

۳- میلگرد داخل دور پیچ، شش عدد.

میلگرد دور پیچ باید از آرماتور پیوسته با قطر حداقل ۶ میلی متر ساخته شده باشد. در هر گام دور پیچ فاصله آزاد بین میلگردها نباید از ۷۰ میلی متر بیشتر و از ۲۵ میلی متر کمتر در نظر گرفته شود. گام دور پیچ نباید از یک ششم قطر هسته بتنی داخل دور پیچ تجاوز کند.

مهاری کردن دور پیچ با ۱.۵ دور پیچیدن اضافی میلگرد در انتهای قطعه تامین می شود.

نسبت حجمی آرماتور دور پیچ به حجم کل هسته نباید از مقدار زیر کمتر باشد.

$$\rho_s = 0.45 \left(\frac{A_g}{A_c} - 1 \right) \frac{f_c}{f_y}$$

مهار و وصله آرماتورها:

ضوابط این فصل برای تامین مهار میلگردهای آجدار در بتن و چگونگی وصله آنها به یکدیگر می باشد. در صورت وجود بارهای دینامیکی باید ضوابط خاص دیگری نیز رعایت شوند.

در تمامی قطعات بتن مسلح نیروهای کششی و فشاری موجود در میلگرد باید به وسیله مهار میلگردها در دو سمت آن مقطع به بتن منتقل شوند که به یکی از سه شکل زیر اتفاق می افتد:

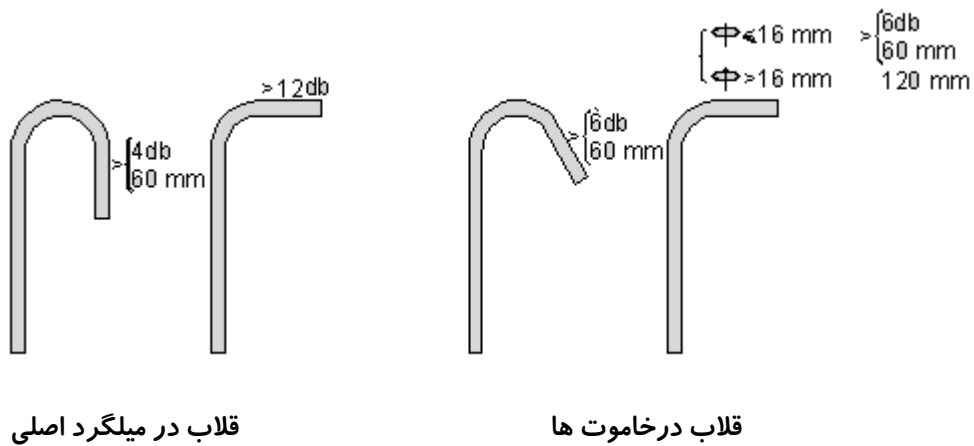
۱- پیوستگی موجود بین بتن و فولاد.

۲- ایجاد قلاب استاندارد در انتهای میلگرد.

۳- به کارگیری وسایل مکانیکی در طول میلگرد.

استفاده از قلاب فقط در میلگردهای کششی مجاز می باشد.

قلابهای استاندارد در میلگردهای اصلی به شکل قلاب ۹۰ و ۱۸۰ درجه و در خاموتها به صورت ۹۰ و ۱۳۵ اجرا می گردد.



حداقل قطر خاموتها:

حداقل قطر داخلی خم در قلابها برای میلگردهای اصلی و خاموت با قطر بیش از ۱۶ میلی متر از جدول زیر بدست می آید:

حداقل قطر خم	قطر میلگرد
$6 d_b$	کمتر از ۲۸ میلی متر
$8 d_b$	۲۸ تا ۳۴ میلی متر
$10 d_b$	۳۶ تا ۵۵ میلی متر

برای خاموتهای با قطر کوچکتر از ۱۶ میلی متر حداقل قطر داخلی خم $4 d_b$ توصیه شده است.

طول گیرائی میلگرد کششی :

حداقل طول گیرائی میلگرد کششی از رابطه زیر بدست می آید:

$$l_d = \left[\frac{f_y}{1.1\sqrt{f_c}} \frac{\alpha\beta\gamma\lambda}{\left(\frac{c+k_{tr}}{d_b}\right)} \right] d_b \geq 300mm$$

α ضریب موقعیت میلگرد است. برای میلگردهای افقی که حداقل ۳۰۰ میلی متر بتن تازه در زیر آنها ریخته می شود برابر ۱.۳ و در سایر میلگردها برابر یک در نظر گرفته می شود.

β ضریب اندود میلگرد است. برای میلگردهای با پوششی اپوکسی که ضخامت پوشش بیش از $3d_b$ و فاصله آزاد میلگردها کمتر از $6d_b$ است برابر ۱.۵ و برای سایر میلگردها دارای پوشش اپوکسی برابر ۱.۲ و برای میلگردهای فاقد پوشش اپوکسی برابر یک در نظر گرفته می شود.

لازم نیست حاصلضرب $\alpha.\beta$ بزرگتر از ۱.۷ در نظر گرفته شود.

γ ضریب قطر میلگرد است. برای میلگردهای با قطر کوچکتر مساوی ۲۰ میلی متر برابر ۰.۸ و برای میلگردهای قطور تر برابر یک در نظر گرفته می شود.

λ ضریب نوع بتن است برای بتن سبک برابر ۱.۳ و برای بتن معمولی برابر یک است.

C ضریب فاصله میلگردها از یکدیگر و از رویه قطعه و برابر با کوچکترین دو مقدار فاصله مرکز میلگردها از نزدیکترین رویه بتن و نصف فاصله مرکز تاملرکز میلگردهائی است که در یک محل قطع و یا وصله می شوند.

k_{tr} ضریبی است که با توجه به مقدار آرماتور عرضی موجود در طول گیرائی به دست می آید:

$$k_{tr} = \frac{A_{tr} \cdot f_y}{10Sn}$$

در این رابطه n تعداد میلگردهائی است که در یک محل مهار یا وصله می شوند.

مقدار $\left(\frac{c+k_{tr}}{d_b}\right)$ نباید بیش از ۲.۵ در نظر گرفته شود.

برای سادگی کار در صورتیکه فاصله آزاد میلگرد و پوشش روی آنها کمتر از d_b نباشد و حداقل آرماتور برشی در ناحیه طول گیرائی وجود داشته باشد یا اینکه فاصله آزاد میلگردها کمتر از $2d_b$ و پوشش روی آنها کمتر از d_b باشد این مقدار برابر ۱.۵ و در غیر اینصورت برابر یک در نظر گرفته می شود.

طول گیرائی میلگرد فشاری:

طول گیرائی یک میلگرد فشاری نباید کمتر از ۲۰۰ میلی متر و بزرگترین دو مقدار زیر می باشد:

$$l_{dc} = \left(0.25 \frac{f_y}{\sqrt{f_c}}\right) \cdot d_b$$

$$l_{dc} = (0.04 f_y) \cdot d_b$$

طول گیرائی در گروه میلگردها:

طول گیرائی گروه میلگردها ی دو تائی، سه تائی و چهار تائی در کشش و فشار باید به ترتیب ۱.۰، ۱.۲ و ۱.۳۳ برابر طول گیرائی یک میلگرد تکی در نظر گرفته شود. برای تعیین طول گیرایی یک میلگرد در گروه میلگردها، ضرایب براساس قطر میلگرد فرضی با مقطع معادل گروه میلگردها در نظر گرفته می شوند.

طول گیرائی میلگرد قلاب دار کششی:

طول گیرائی میلگرد کششی قلاب دار از رابطه مقابل بدست می آید:

$$l_{dh} = (0.25k_1k_2\beta\lambda \frac{f_y}{\sqrt{f_c}}).d_b \geq \begin{cases} 8d_b \\ 150mm \end{cases}$$

λ و β مانند قبل محاسبه می شود.

k_1 برابر یک است مگر در مواردی که در قلابهای ۱۸۰ درجه، پوشش بتن روی قلاب عمود بر صفحه قلاب بزرگتر مساوی ۶۵ میلی مترو در قلابهای ۹۰ درجه پوشش بتن روی قلاب در امتداد عمود و موازی صفحه قلاب به ترتیب بزرگتر مساوی ۶۵ و ۵۰ میلیمتر باشد که در اینحالت برابر ۰.۷ در نظر گرفته می شود.

k_2 برابر یک است مگر در مواردی که میلگردها در طول گیرائی با فاصله ای کوچکتر مساوی $3d_b$ محصور شده باشند که در اینحالت برابر ۰.۸ می باشد.

در انتهای غیر ممتد یک عضو که برای مهار کردن میلگرد از قلاب استفاده شده باشد در صورتی که پوشش بتنی روی میلگردها در هر دو جهت، بالا و پایین و عمود بر صفحه قلاب، کمتر از ۶۵ میلیمتر باشد باید میلگردها در طول گیرائی با خاموتهایی به فاصله کمتر از $3d_b$ از یکدیگر محصور شود. در صورتیکه آرماتور بکار رفته در مقطع بیش از آرماتور طراحی شده باشد می توان طول گیرائی را به همان نسبت کاهش داد.

ضوابط مهار آرماتور های خمشی :

مقطع بحرانی که کفایت مهار آرماتور در دو طرف آن باید کنترل شود به شرح زیر می باشد:

۱- مقاطع دارای بیشترین تنش .

۲- مقاطعی که در آنها در طول دهانه قطعه، آرماتور خم یا قطع می شود.

میلگردها باید از محل مقطعی که وجودشان دیگر برای تحمل خمش لازم نیست بطول حداقل d یا $12d_b$ هر کدام بزرگترند ادامه داده شوند. رعایت این ضابطه در انتهای عضو با تکیه گاه ساده و یا انتهای آزاد عضو طره ای الزامی نیست.

در مواردی که تعدادی از میلگردها قطع یا خم می شوند، میلگردهای باقیمانده باید حداقل بطول گیرایی ادامه داده شوند.

آرماتور خمشی را نمی توان در ناحیه کششی بتن قطع کرد مگر آنکه یکی از سه زیر برقرار باشد:

۱- مقاومت برشی مقطع ۱.۵ برابر نیروی برشی موجود باشد.

- ۲- در انتهای میلگرد قطع شده در ناحیه ای بطول $0.75d$ آرماتور اضافی علاوه بر مقدار طراحی شده برای برش و پیچش به مقدار $(0.46b_w \frac{S}{f_y})$ و با فاصله حداکثر $\frac{d}{8\beta_b}$ قرارداده شود. β_b نسبت سطح مقطع آرماتور قطع شده به سطح مقطع کل آرماتور کششی است.
- ۳- مقدار آرماتور ادامه یافته حداقل دو برابر آرماتور مورد نیاز باشد و مقاومت برشی مقطع 1.33 برابر برش موجود باشد.

ضوابط خاص مهار آرماتور خمشی مثبت:

حداقل یک سوم آرماتور خمشی مثبت و در قطعات با تکیه گاه ساده و یک چهارم آرماتور خمشی مثبت در قطعات یکسره باید تا محل تکیه گاه ادامه یابند و در تیرها به اندازه 150 میلی متر در داخل تکیه گاه ادامه یابد. در قطعات خمشی در مقاطع مجاور تکیه گاه ساده و یا مقاطع نقاط عطف منحنی تغییر شکل، قطر میلگرد خمشی مثبت باید چنان باشد که طول گیرائی در رابطه زیر صدق کند:

$$l_d \leq \frac{M_r}{V_u} + l_a$$

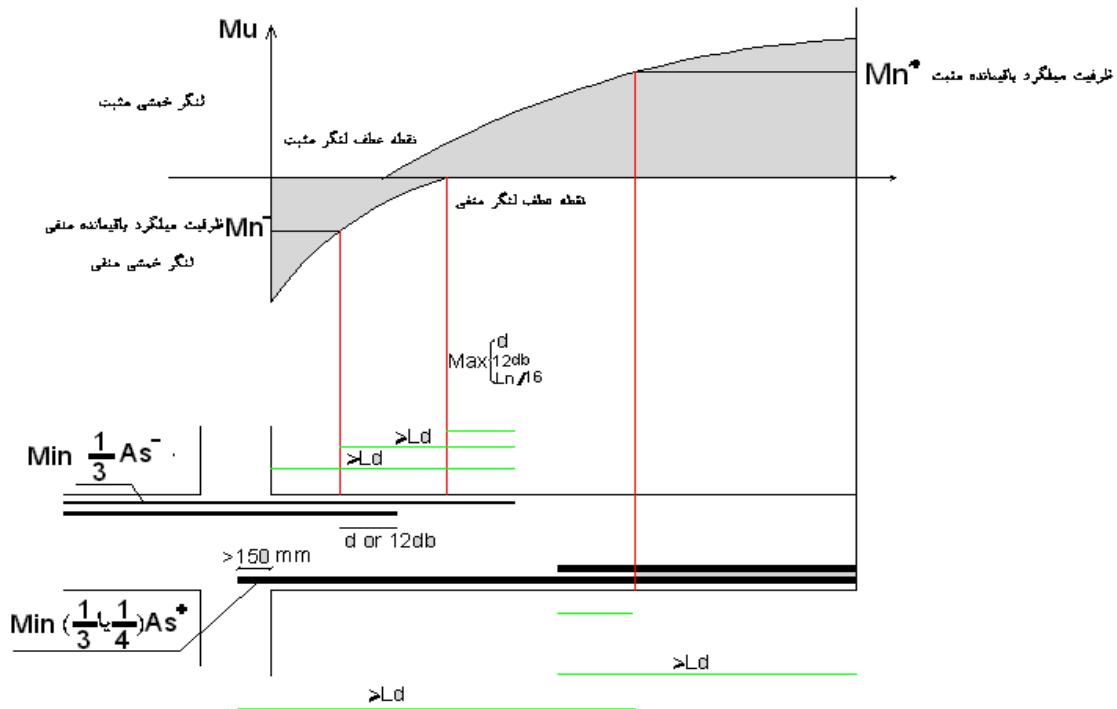
l_a در نقاط عطف بزرگترین مقدار d یا $12d_b$ است و در تکیه گاه ساده در صورت استفاده از قلاب استاندارد کنترل این ضابطه الزامی نیست.

ضوابط خاص مهار آرماتور خمشی منفی:

حداقل یک سوم آرماتور خمشی منفی موجود در تکیه گاه عضو خمشی باید تا محل نقطه عطف منحنی تغییر شکل ادامه داده شود و حداقل به اندازه بزرگترین مقدار d یا $12d_b$ یا یک شانزدهم طول دهانه خالص ادامه یابد.

ضوابط خاص مهار آرماتور عرضی در قطعات خمشی:

- آرماتور عرضی تا حد امکان باید به وجه کششی و فشاری مقطع نزدیک گردد.
- دو انتهای آرماتور عرضی تک شاخه ای و آرماتور U شکل تکی یا مکرر باید مهار بصورت زیر انجام شود:
- ۱- برای قطر کوچکتر از 16 میلیمتر و قطر بین 16 تا 25 میلیمتر و رده فولادی S340 باید از قلاب استاندارد که یک آرماتور طولی در آن قرار دارد، استفاده شود.
 - ۲- برای میلگردهای با قطر 16 تا 25 و رده S400 و بالاتر علاوه بر ضابطه فوق باید طول گیرایی معادل دو سوم طول گیرایی قلاب دار نیز تامین شود. این طول از وسط ارتفاع موثر مقطع اندازه گیری می شود.



وصله آرماتورها:

وصله آرماتورها به یکی از چهار روش زیر مجاز می باشد:

- ۱- وصله پوششی .
- ۲- وصله جوشی .
- ۳- وصله مکانیکی .
- ۴- وصله اتکائی.

وصله پوششی با کنار هم قراردادن دو میلگرد در قسمتی از طولشان اجرا می شود و برای میلگردهای با قطر کمتر از ۳۶ میلی متر مجاز می باشد. این نوع وصله برای گروه میلگردها مجاز نمی باشد اما تک تک میلگرد های عضو گروه را می توان با وصله پوششی به هم وصله کرد.

در اعضای خمشی فاصله محور تا محور میلگردهای وصله شده با وصله پوششی نباید بیش از یک پنجم طول پوشش لازم و ۱۵۰ میلی متر باشد. در سایر اعضا این فاصله نباید بزرگتر از ۵ برابر قطر میلگرد کوچکتر باشد. محل وصله غیر تماسی باید توسط میلگرد های عرضی محصور شود.

وصله جوشی میلگرد به دو شکل اتصال جوشی نوک به نوک (جوش الکتریکی تماسی) یا اتصال جوشی ذوبی با الکتروود (جوش با قوس الکتریکی) انجام می شود که مقاومت وصله در کشش باید حداقل برابر $1.25A_b f_y$ باشد. اتصال جوشی نوک به نوک فقط در شرایط کارخانه ای و برای میلگردهای گرم نورد شده با قطر بزرگتر از ۱۰ و میلگردهای سرد اصلاح شده با قطر بزرگتر از ۱۴ مجاز است به شرط آنکه نسبت سطح مقطع میلگردهای وصله شده از ۱.۵ بیشتر نباشد.

در اتصال جوشی با الکتروود ، نوع الکتروود مصرفی باید بر اساس ضوابط مبحث دهم مقررات ملی ساختمانی ایران باشد. اتصال ذوبی با الکتروود به سه شکل اجرا می شود:

- ۱- اتصال جوشی پهلو به پهلو از یک رو یا دو رو . برای میلگردهای با قطر ۶ تا ۳۶ میلی متر و با طول جوش ۱۰ برابر قطر میلگرد کوچکتر در جوش یک رو و ۵ برابر قطر میلگرد کوچکتر در جوش دو رو.
- ۲- اتصال جوشی با وصله جانبی که برای میلگرد های گرم نورد شده مجاز است و ضوابط آن مشابه حالت اتصال پهلو به پهلو است.
- ۳- اتصال جوشی نوک به نوک با پشت بند که در این حالت طول پشت بند نباید کوچکتر از ۳ برابر قطر میلگرد گرم نورد شده یا ۸ برابر قطر میلگرد سرد اصلاح شده باشد.
وصله مکانیکی باید در کشش و فشار دارای مقاومت حداقل $1.25A_b f_y$ باشد.
وصله اتکائی فقط برای میلگرد های فشاری با قطر بزرگتر مساوی ۲۵ میلی متر مجاز است .

وصله میلگرد های کششی:

طول وصله پوششی نباید از $1.3l_d$ یا ۳۰۰ میلی متر کمتر باشد . صورتیکه مقدار آرماتور موجود در ناحیه پوشش حداقل دو برابر آرماتور مورد نیاز باشد یا حداکثر نصف آرماتور موجود وصله شده باشد می توان طول وصله را به l_d کاهش داد.

در وصله های جوشی و مکانیکی در صورتیکه مقدار آرماتور موجود کمتر از دو برابر مورد نیاز باشد مقاومت وصله باید حداقل برابر $1.25A_b f_y$ باشد. در صورتیکه مقاومت میلگردهای وصله شده حداقل دو برابر نیروی مورد نیاز و بزرگتر مساوی $140A_b$ باشد ، می توان ضابطه فوق را نادیده گرفت. فاصله وصله ها از یکدیگر در مقاطع مختلف متوالی نباید کمتر از ۶۰۰ میلی متر باشد.

در قطعات کششی وصله میلگردها باید تنها بوسیله وصله های جوشی یا مکانیکی انجام شود و فاصله وصله ها در میلگردهای مجاور از ۷۵۰ میلی متر کمتر نباشد.

وصله میلگرد های فشاری:

طول وصله پوششی برای فولادهای رده S400 و پائین تر حداقل برابر $0.07f_y d_b$ و برای فولادهای بارده بالاتر $(0.13f_y - 24)d_b$ و حداقل ۳۰۰ میلی متر است.

در صورتیکه میلگرد های با قطر های متفاوت بهم وصله شوند طول وصله بزرگترین مقادیر طول گیرایی میلگرد با قطر بزرگتر یا طول پوشش میلگرد با قطر کوچکتر می باشد.

ضوابط خاص وصله آرماتورها در ستون ها:

در ستونها می توان از هر چهار نوع وصله استفاده کرد . وصله پوششی میلگردهای فشاری و کششی تابع مقررات کلی میباشد . در صورتیکه تنش در میلگردهای کششی کمتر از $0.5f_y$ باشد و کمتر از نصف آرماتورها وصله شده باشند ، طول پوشش برابر l_d و در غیر این صورت برابر $1.3l_d$ در نظر گرفته می شود . در حالت اول فاصله بین محل وصله ها نباید کمتر از l_d باشد.

در قطعات تحت فشار در صورتیکه در ناحیه وصله از خاموت با سطح مقطع حداقل $0.0015hs$ وجود داشته باشد طول پوشش را می توان به اندازه ۲۰ درصد و در صورت استفاده از ماریچ به اندازه ۲۵ درصد کاهش داد. طول پوشش در هر حالت نباید کمتر از ۳۰۰ میلی متر در نظر گرفته شود. در محاسبه سطح مقطع خاموتها تنها سطح مقطع شاخه های عمود در امتداد h در نظر گرفته می شود.

آدرس سایت ما :
www.engclubs.net

آدرس کانال تلگرام ما :
[@engclubs](https://t.me/engclubs)

دانلود جزوات رشته های مهندسی
 درصد ها و منابع رتبه ها برتر کنکور ارشد
 و ...